

УДК 631.53.027

UDC 631.53.027

АНАЛИЗ УСТАНОВОК ДЛЯ ПРЕДПОСЕВНОЙ ОБРАБОТКИ СЕМЯН**ANALYSIS OF INSTALLATIONS FOR SEEDS PRESOWING TREATMENT**

Жолобова Мария Владимировна
аспирантка
*Азово-Черноморская государственная
агроинженерная академия, г. Зерноград, Россия*

Zholobova Maria Vladimirovna
postgraduate
*Azov-Black Sea State Agroengineering Academy,
Zernograd, Russia*

В статье представлен анализ установок, использующих физические факторы для предпосевной обработки семян, в частности электромагнитное поле. Приведены примеры запатентованных установок для предпосевной обработки семян электромагнитным полем

The article gives the analysis of installations using physical factors for seeds presowing treatment, particularly an electromagnetic field. The author has also cited an example of the registered installations for seeds presowing treatment by means of an electromagnetic field

Ключевые слова: УСТАНОВКА, ФИЗИЧЕСКИЕ ФАКТОРЫ, ЭЛЕКТРОМАГНИТНОЕ ПОЛЕ, ПРЕДПОСЕВНАЯ ОБРАБОТКА, СЕМЕНА, ПАТЕНТ

Keywords: INSTALLATION, PHYSICAL FACTORS, ELECTROMAGNETIC FIELD, PRESOWING TREATMENT, SEEDS, PATENT

Прогрессивная технология получения сельскохозяйственной продукции должна предусматривать экономию материальных и трудовых затрат при высокой стабильности получаемых результатов и сохранении единого согласованного во всех звеньях производственного цикла. Особого внимания требуют технологические приемы обработки семян и посадочного материала из состояния покоя для получения более ранних, дружных и выровненных всходов, закладывающих основу увеличения урожая, получения ранней и высококачественной сельскохозяйственной продукции.

Результаты многолетних научных исследований и производственных испытаний показывают, что для достижения этой цели могут быть с успехом использованы физические факторы и, в первую очередь, электрические и магнитные поля [3].

В настоящее время апробирован определенный набор физических, химических и биологических факторов, позволяющих оказывать активное влияние на урожайность сельскохозяйственных культур. Как известно, для повышения урожайности применяют минеральные удобрения, их удобно вносить в почву, этот процесс механизирован. Применение минеральных

удобрений вызывает ускоренный рост растений и повышение урожайности. Однако, зачастую, параллельно образуются неопасные для растений, но опасные для человека нитраты и нитриты. Кроме того, существуют и более серьезные последствия применения минеральных удобрений, связанные с изменением структуры почвы. В результате происходит вымывание удобрений из верхних слоев почвы в нижние, где минеральные компоненты растениям уже недоступны [4]. Затем минеральные удобрения попадают в грунтовые воды и выносятся в поверхностные водоемы, значительно загрязняя окружающую среду. Использование органических удобрений является более экологически чистым, однако их явно не хватает для удовлетворения потребности человека в повышении урожайности.

Наибольший интерес для получения экологически чистой продукции представляют физические факторы воздействия электромагнитного поля, такие как гамма-излучение, рентгеновские, ультрафиолетовые, видимые оптические, инфракрасные, СВЧ излучение, радиочастотные, магнитные и электрическое поле, облучение альфа- и бета-частицами, ионами различных элементов, гравитационным воздействием и т.д. Использование гамма и рентгеновского облучения опасно для жизни человека, а потому малоприспособно для эксплуатации в сельском хозяйстве. Применение ультрафиолетового, сверхвысокочастотного и радиочастотного облучения вызывает проблемы при эксплуатации [4]. Актуальным является исследование воздействия электромагнитных полей при выращивании зерновых, пасленовых, масличных, бобовых, бахчевых культур и корнеплодов.

Действие магнитных полей связано с их влиянием на клеточные мембраны. Воздействие диполя стимулирует эти изменения в мембранах, усиливает деятельность ферментов. Кроме того, установлено другими авторами, что в результате такой обработки в семенах происходит ряд

процессов, приводящих к повышению проницаемости семенных оболочек, ускоряется поступление воды и кислорода в семена. В результате усиливается ферментативная активность, прежде всего, гидролитических и окислительно-восстановительных ферментов [1]. Это обеспечивает более быстрое и полное поступление питательных веществ к зародышу, ускорение темпа клеточного деления и активизацию ростовых процессов в целом. У растений, выросших из обработанных семян, более интенсивно развивается корневая система и ускоряется переход к фотосинтезу, т.е. создается прочный фундамент для дальнейшего роста и развития растений. Все это способствует вегетативному процессу, ускоряет его рост.

Целью исследования являются запатентованные установки, использующие различные физические факторы для предпосевной обработки семян, в частности электромагнитное поле. Требования к оборудованию, применяемому для предпосевной обработки семян:

- хорошо вписываться в последовательность технологической операции предпосевной обработки зерна;

- иметь производительность, позволяющую обеспечить в заданные сроки необходимое количество посевного материала;

- иметь возможность выбора вида фактора регулирования интенсивности и продолжительности действия.

В настоящее время разработано множество установок, использующих различные физические факторы для предпосевной обработки. Несмотря на многообразие физических факторов, многие установки, отличаясь воздействием факторов, имеют схожую конструкцию.

Установки, в которых семена движутся непрерывно, обладают высокой производительностью. Это связано с тем, что обрабатываемые семена движутся с большой скоростью через зону обработки. Время их пребывания в рабочей зоне в этих установках составляет от десятых долей

секунды до нескольких секунд. Время обработки определяется скоростью перемещения семян и габаритными размерами рабочей зоны. Таким образом, дозу воздействия можно регулировать, изменяя габаритные размеры зоны обработки, скорость движения в рабочей зоне и интенсивностью воздействия [2]. В большинстве установок нет возможности изменить габаритные параметры зоны обработки и скорость движения через неё. В этих установках доза воздействия регулируется только за счёт изменения интенсивности воздействия.

В установках с непрерывным движением семян циклические режимы можно создать, используя несколько зон обработки, расположенных последовательно. Среди установок с непрерывным движением семян наибольшее распространение получили установки транспортерного типа. Это связано с тем, что основой подобных установок являются серийно выпускаемые транспортёры. Они позволяют совмещать предпосевную обработку семян с их погрузкой для транспортировки в поле. Эти установки имеют высокие показатели производительность, т.к. материал обрабатывается на транспортёре в несколько слоёв (толщина слоя обычно составляет несколько сантиметров). Однако это обстоятельство является недостатком, так как различные слои зерна получают неодинаковую дозу воздействия. Реализуемый в таких установках режим предпосевной обработки не совсем приемлем. Это связано с тем, что семя находится в зоне обработки не продолжительное время (порядка нескольких секунд), имеется возможность регулировки времени обработки за счёт сменных рабочих органов различных размеров, а также за счёт применения регулируемого привода транспортирующего органа. Однако это ведёт к усложнению конструкции, увеличению стоимости и габаритных показателей, поэтому используется редко.

Установки, в которых подача зерна осуществляется из накопительного бункера самотёком, в некоторых случаях также позволяют

совмещать технологические операции предпосевной обработки и погрузки семян. Установки этого типа обладают более высокой производительностью, чем транспортерные установки [2]. Это связано с высокой скоростью движения зерна в зоне обработки под действием силы тяжести. Однако нет возможности регулировать скорость движения семян. Для семян различной массы скорость движения будет отличаться, как следствие – будет отличаться и доза воздействия на семена. Так как время воздействия мало, то интенсивность воздействия должна быть более высокой, поэтому режимы обработки в таких установках наиболее благоприятны.

Примером установки, в которой зерно подаётся из накопительного бункера самотёком, может служить запатентованная установка (рис. 1) авторов: М.А. Таранов, А.М. Семенихин, Н.П. Алексенко, М.Г. Федорищико, Е.А. Дрозда [5].

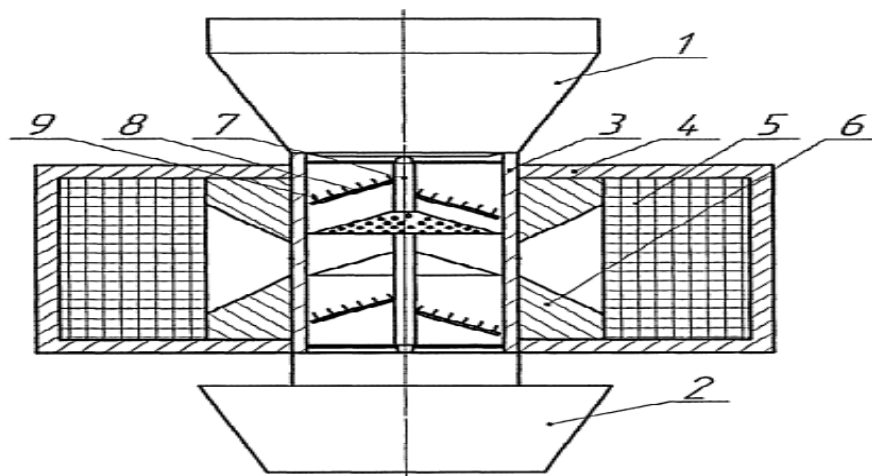


Рисунок 1. Установка для предпосевной обработки семян, в которых подача зерна осуществляется из накопительного бункера самотёком

Установка для предпосевной обработки семян электромагнитным полем работает следующим образом. Семена попадают самотёком в загрузочный бункер 1 по диамагнитной трубе 3 в приёмный бункер 2.

Семена, попадая на активатор 7, скатываются без скольжения по наклонно расположенным пластинам 8 и, накатываясь на стержни 9, разворачиваются вокруг них, что позволяет магнитному полю воздействовать на них с разных сторон, повышая таким образом качество их обработки. Наличие активатора делает поток семян турбулентным, что обеспечивает вращение семян и воздействие на них электромагнитного поля со всех сторон.

При необходимости обработки зерна тонким слоем применяются установки с наклонной плоскостью. За счёт уменьшения толщины слоя производительность этих установок значительно ниже, чем транспортерных. Скорость движения семян в рабочей зоне меньше, что, с одной стороны, снижает производительность, а с другой – позволяет получить более благоприятный режимы. Время обработки в таких установках не регулируется и определяется конструкцией установки.

Запатентованная установка с наклонной плоскостью (рис. 2) авторов О.Г. Долговых, О.Н. Крылов способствует равномерной и всесторонней обработке семян [6].

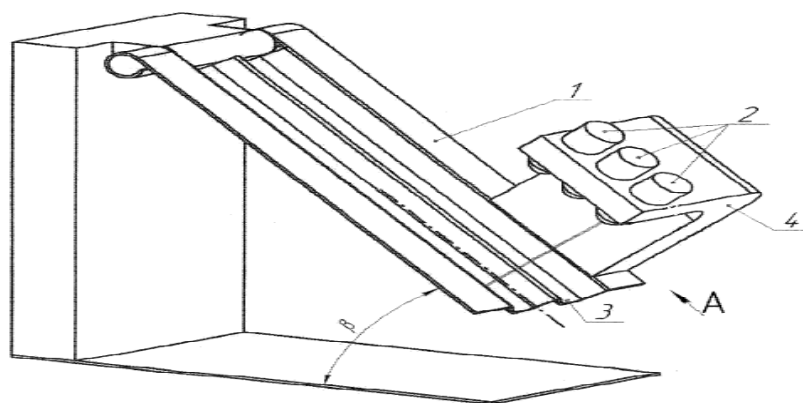


Рисунок 2. Установка для предпосевной обработки семян с наклонной плоскостью

Способ предпосевной обработки семян заключается в том, что семена подают на скатную поверхность, их обрабатывают эффективной дозой излучения и выгружают. Семена на наклонной поверхности ориентируют длинной стороной вдоль наклонной поверхности. Эффективную дозу излучения устанавливают одновременным изменением оптической мощности излучателя и угла наклона скатной поверхности к горизонту. Сев обработанных семян производят не позднее чем через 24 часа после обработки, осуществляемой устройством, содержащим раму 1 со скатной поверхностью и, по меньшей мере, один лазерный излучатель 2. На скатной поверхности рамы выполнены желоба 3. Угол раствора желоба $\alpha = 100\text{--}130^\circ$ и выбирается в зависимости от угла естественного откоса семян. Радиус скругления вершины $R = (1,0\text{--}1,2) \times h$, где h – статическое значение ширины обрабатываемых семян. Лазерные излучатели закреплены на скатной поверхности и ориентированы так, что оптическая ось каждого из излучателей перпендикулярна скатной поверхности и проходит через геометрическую ось желоба. Изобретение позволит увеличить урожайность сельскохозяйственных культур на 20...70 % [6].

Кроме того, известны способ предпосевной обработки семян и устройство для его осуществления (RU № 2299542 С2, 16.03.2004), в котором семена подают на скатные поверхности, а обработку выполняют токами коронного разряда в течение 2-х с. К недостаткам способа следует отнести необходимость дозированной обработки семенного материала, что существенно снижает производительность обработки.

Вместе с тем устройство по патенту (RU №2299542 С2, 16.03.2004) предполагает необходимость одновременного использования нескольких источников высокого напряжения, что существенно усложняет конструкцию устройства и снижает уровень безопасности при эксплуатации устройства. Одновременно в установке через разрядную камеру поток семян идет в один слой и со скоростью, не превышающей

скорость транспортерной ленты, что ограничивает производительность самой установки.

Установки, в которых обрабатывается определённый объём семян, позволяют осуществлять обработку в течение нескольких минут и даже часов. Это способствует снижению интенсивности воздействующего фактора при соблюдении необходимой дозы воздействия. В таких установках возможно обеспечение циклических режимов за счёт изменения интенсивности воздействия. Установки данного типа позволяют наилучшим образом реализовывать различные режимы предпосевной обработки.

Производительность установок, в составе которых присутствует скатная поверхность, в основном меньше транспортерных установок. Она изменяется в широких пределах и зависит от объёма зерна, обрабатываемого за один раз.

Устранить данный недостаток позволяют установки, в которых зерно перемещается в зоне обработки. В некоторых установках во время обработки зерно увлажняется. Следует отметить тот факт, что при значительном увлажнении меняется сыпучесть зерна. Это затрудняет последующий высев семян. Зачастую, после такой предпосевной обработки семена необходимо дополнительно подсушивать. Таким образом, установки с непрерывным движением семян хорошо вписываются в стандартную технологию обработки семян, имеют высокие показатели производительности.

Примером может служить установка (рис. 3) для предпосевной обработки семян авторов М.Х. Байгускаров, Р.Р. Камалетдинов, Э.Р. Хасанов, включающая барабан, механическую передачу и ось на опорах, которая позволяет при проведении предпосевной обработки зерна достичь равномерного распределения его массы по внутренней рабочей поверхности барабана [7].

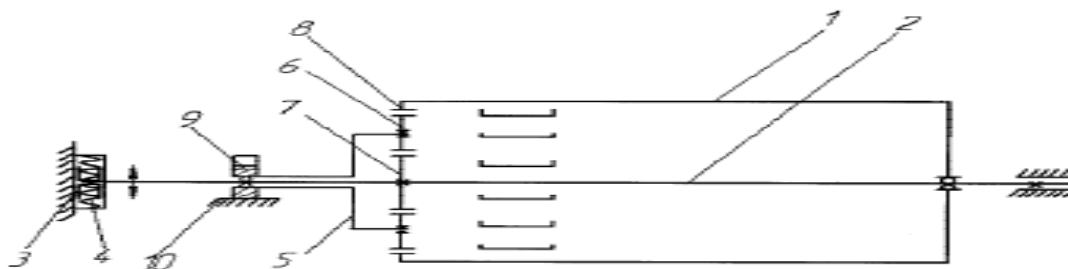


Рисунок 3. Установка для предпосевной обработки семян с равномерным распределением массы семян по внутренней рабочей поверхности барабана

Устройство для предпосевной обработки работает следующим образом. При вращении барабана 1 жестко связанное с ним коронное зубчатое колесо 8 обеспечивает вращение сателлитов 6, которые, перекатываясь по солнечному колесу 7, жестко установленному на оси 2, вращают водило 5. При этом диаметры колес планетарного редуктора подбирают так, чтобы обеспечить передаточное отношение между водилом 4 и коронным колесом 7 не менее 1:4. При вращении водила 5 кулачок 9, соприкасаясь с упором 10, приподнимает выходной конец оси 2 на опоре 3, сжимая демпфер 4. При достижении положения, при котором кулачок 9 проходит высшую точку спирали при соприкосновении с упором 10, происходит резкое опускание барабана 1 вниз, что обеспечивает перемещение всей массы зерна с боковой рабочей поверхности в нижнюю часть барабана.

Устройство обеспечивает изменение кинематических параметров после достижения стационарного режима работы и равномерного распределения массы зерна по внутренней рабочей поверхности барабана.

В наших исследованиях учитывался опыт, полученный при анализе устройств для электромагнитной обработки семян. Опыты проводили на лабораторной установке, состоящей из усовершенствованного модуля УСЭ-15 [8] и устройства автоматического управления. В рабочей камере усовершенствованного модуля создавалось переменное магнитное поле (МП ПЧ), обеспечивающее оптимальную для предпосевной обработки

семян индукцию 0,03 Тл. Проведен ряд лабораторных исследований по определению оптимальных режимов и способов обработки, также планируются полевые опыты.

Таким образом, результаты проведенного анализа и выполненного опыта убедительно свидетельствуют, что установки для предпосевной обработки семян электромагнитным полем целесообразно использовать, так как применяемые технологические режимы, обеспечивая эффективность предпосевной обработки семян, не дают при обработке летальных для посевного материала доз, являются весьма технологичными и легко автоматизируемыми процессами. В настоящее время их воздействие точно дозируется и легко согласуется в использовании с агроприемами, способствующими повышению урожайности в среднем на 10–15 %.

Список литературы

1. Перспективная ресурсосберегающая технология производства ярового ячменя: Метод. рекомендации. – М.: ФГНУ «Росинформагротех», 2009. – 60 с.
2. Васильев А.Н., Кононенко А.Ф. Электротехнология и управление в реализации адаптивных режимов предпосевной обработки зерна активным вентилированием: Монография. – Ростов-н/Д.: Terra Принт, 2008. – 192 с.
3. Федорищенко М.Г. Совершенствование процесса предпосевной обработки семян зернового сорго переменным электромагнитным полем промышленной частоты: Дис. ...канд. тех.наук. – СПб., 2000. – 150 с.
4. Овчаров К.Е. Физиология формирования и прорастания семян. – М.: Колос, 1976.
5. Пат. 2415536, **МПК⁹** А01С 1/00. Установка для предпосевной обработки семян электромагнитным полем / М.А. Таранов, А.М. Семенихин, Н.П. Алексенко, М.Г. Федорищенко, Е.А. Дрозда № 2009123763/21: Заявлено 22.06.2009; Оpubл. 10.04 2011 // Изобретение. – 2011. – № 36. – С. 251.
6. Пат. 2407264, **МПК⁹** А01С 1/00. Способ предпосевной обработки семян и устройство для его использования / О.Г. Долговых, О.Н. Крылов № 2009109461/21: Заявлено 16.03.2009; Оpubл. 27.12.2010 // Изобретения. – 2010. – № 36. – С. 333.
7. Пат. 2409015, **МПК⁹** А01С 1/00. Устройство для предпосевной обработки семян. / М.Ф. Байгускаров, Р.Р. Камалетдинов, Э.Р. Хасанов № 2009127207/13: Заявлено 14.07.2009; Оpubл. 20.01.2011// Изобретения. – 2011. – № 2. – С. 154.
8. Пат.2063384 RU, МКИ⁶ С 02F 1/48. Устройство для электромагнитной обработки жидкостей/ Г.М. Федорищенко, М.Г. Федорищенко № 93057822/26; Заявлено 29.12.93; Оpubл.10.07.96// Изобретение. – 1996. – № 19. – С. 196.