

УДК 303.732.4

UDC 303.732.4

**ПОВЫШЕНИЕ АДЕКВАТНОСТИ  
СПЕКТРАЛЬНОГО АНАЛИЗА ЛИЧНОСТИ  
ПО АСТРОСОЦИОТИПАМ ПУТЕМ ИХ  
РАЗДЕЛЕНИЯ НА ТИПИЧНУЮ И  
НЕТИПИЧНУЮ ЧАСТИ**

**INCREASE OF ADEQUACY OF SPECTRAL  
PERSONAL ANALYSIS BY  
ASTROSOCIOTYPES BY MEANS OF THEIR  
SEPARATION ON TYPICAL AND ATYPICAL  
PARTS**

Луценко Евгений Вениаминович  
д. э. н., к. т. н., профессор

Lutsenko Evgeny Veniaminovich  
Dr. Sci. Econ., Cand. Tech. Sci., professor

*Кубанский государственный аграрный  
университет, Краснодар, Россия*

*Kuban State Agrarian University, Krasnodar, Russia*

Трунев А.П. – к. ф.-м. н., Ph.D

Alexander Trunev  
Cand. Phys. Sci., Ph.D

*Директор, A&E Trounev IT Consulting, Торонто,  
Канада*

*Director, A&E Trounev IT Consulting, Toronto,  
Canada*

В статье приводятся результаты вычислительных экспериментов по повышению адекватности семантических информационных моделей с различными наборами астропризнаков путем разделения обобщенных социальных категорий (астросоциотипов) на типичную и нетипичную части.

Results of computational experiments on increasing of semantic information models adequacy with different sets of astrosigns by means of separation of generalized social categories (astrosociotypes) on typical and atypical parts are casted in the article.

Ключевые слова: АСТРОСОЦИОТИП, ВЫЧИСЛИТЕЛЬНЫЙ ЭКСПЕРИМЕНТ, АСТРОСОЦИОЛОГИЯ, АСТРОСОЦИОТИПОЛОГИЯ, СПЕКТРАЛЬНЫЙ АНАЛИЗ ЛИЧНОСТИ, СЕМАНТИЧЕСКИЕ ИНФОРМАЦИОННЫЕ МУЛЬТИМОДЕЛИ.

Key words: ASTROSOCIOTYPE, COMPUTATIONAL EXPERIMENT, ASTROSOCIOLOGY, ASTROSOCIOTYPOLOGY, PERSONAL ANALYSIS, SEMANTIC INFORMATION MULTIMODELS.

Данная статья является продолжением работы [25], в которой приводятся основные научные результаты, полученные в 2007 году при создании и исследовании семантической информационной мультимодели, обеспечивающей как выявление зависимостей между астропризнаками и принадлежностью респондентов к обобщенным социальным категориям, так и использование знания этих зависимостей для идентификации респондентов по этим категориям. Исследованная в [25] мультимодель включает 172 частные модели на 37 обобщенных категорий. Причем каждая из категорий представлена не менее чем 1000 респондентов при общем объеме выборки 20007 респондентов.

Основным источником астрологической базы данных, подготовленной для системы ЭЙДОС, является Lois Rodden's AstroDatabank ([www.astrodatabank.com](http://www.astrodatabank.com)). Используемая нами четвертая версия этого банка данных содержит 31012 записей, из которых 23217 составляют карты рождения известных личностей с описанием их биографии, 6643 – карты рождения людей без имени, отнесенных к определенной категории и 1152 – карты мунданных событий, типа землетрясения, авиационных ката-

строф и т.п. Общий объем банка данных составляет около 300 Мб. В нем содержатся астрологические параметры в 4 системах домов, поэтому в данной версии можно экспортировать в использованный нами DBF4 формат астрономические параметры, включая долготу и склонение планет, а также положение углов домов. Преимуществом этого банка данных является то, что все события жизни классифицированы, а все профессиональные и иные категории упорядочены. В результате сортировки исходных данных были получены астрономические и биографические данные для 20007 уникальных персон и 16360 записей событий, происходивших с ними [2, 13–19]. Для них всех были вычислены координаты небесных тел. Для записей с точным временем вычислялись куспиды астрологических домов в системе Платидуса. В анализе были использованы эфемериды следующих небесных тел: Солнца, Луны, Меркурия, Венеры, Марса, Юпитера, Сатурна, Урана, Нептуна, Плутона и Хирона.

Однако в процессе исследований выяснилось, что данная база данных обладает и рядом недостатков, среди которых хотелось бы отметить крайне неравномерное распределение респондентов по категориям: из 11000 категорий, к которым относятся респонденты этой базы, лишь 37 представлены 1000 респондентов и более. Поэтому выводы, полученные различным категориям, обладают разной *степенью статистической достоверности*: по хорошо представленным категориям можно говорить о надежно выявленных эмпирических законах, а по малопредставленным – об исследовании неких зависимостей, которые нет возможности классифицировать как случайные или закономерные.

Дело в том, что чем меньше респондентов относится к категории, тем меньше *вариабельность* параметров респондентов, отнесенных к категории. В предельном случае, когда образ категории сформирован на примере *одного* респондента, вариабельность полностью отсутствует. В этом случае, по сути, задача распознавания вырождается (редуцируется) до задачи информационного поиска, т.е. становится тривиальной. Поэтому достоверность решения этой задачи максимальна и практически равна 100 %. *Чем больше респондентов относится к некоторой категории, тем выше вариабельность параметров респондентов (астропризнаков) внутри категории, тем сложнее получить обобщенный образ этой категории и достоверно осуществить идентификацию конкретного респондента с этим образом.* Однако именно это, т.е. определение уровня сходства конкретного респондента с обобщенным образом, сформированным на основе большого количества респондентов, относящихся к данной категории, представляет научный и прагматический интерес.

Таким образом, возникает **проблема**, состоящая в том, что для повышения статистической достоверности выводов необходимо *увеличивать* количество респондентов, относящихся к обобщенным категориям. Однако это приводит к *понижению* достоверности идентификации респонден-

тов с этими категориями из-за возрастания вариабельности внутри категорий.

В астросоциологии данная проблема обозначается *впервые*, и в этом состоит ее *научная новизна*. Решение данной проблемы позволит *одновременно* повысить адекватность и статистическую достоверность идентификации респондентов с астросоциотипами, что имеет *практическую значимость* для служб, связанных с управлением персоналом. В этом и состоит актуальность решения данной проблемы.

*Объектом исследования* являются модели, отражающие взаимосвязи между астропризнаками респондентов и принадлежностью этих респондентов к астросоциотипам, а *предметом исследования* – частные информационные семантические модели с 2, 3, 12 и 128 секторами.

Выбор именно этих частных моделей для исследования был обусловлен тем, что они представляют три группы частных моделей: с малым (2, 3), средним (12) и большим (128) количеством секторов, что позволяет оценить зависимость эффективности метода, применяемого для решения проблемы, от количества секторов в частной модели.

*Целью исследования* является повышение адекватности идентификации респондентов в частных моделях статистически представленных астросоциотипов.

Данную цель предполагается достичь путем ее *декомпозиции* в следующую последовательность *задач*, являющихся *этапами* ее достижения:

1. Разработка дерева обобщенных категорий, к которым относятся респонденты, представленные в исходной базе данных.
2. Расчет распределения респондентов по категориям.
3. Удаление из списка всех категорий, к которым относятся менее 1000 респондентов.
4. Синтез частных моделей для наиболее представленных социальных категорий с различным количеством секторов.
5. Выбор метода повышения адекватности и исследование частных моделей с малым (2, 3), средним (12) и большим (128) количеством секторов.

Решение задач 1–4 приведено в работе [25], поэтому в данной статье остается описать решение только 5-й задачи.

*Обоснование требований к методу решения проблемы.* Метод должен обеспечивать возможность работы с частными моделями, созданными в системе "Эйдос-астра" [21] и при этом повышать адекватность отдельной заданной модели, т.е. *не использовать* алгоритмы голосования (коллективы решающих правил), которые уже были исследованы в [25].

По данным, приведенным в литературе, сформулированным требованиям в принципе удовлетворяют две системы: это SPSS и система "Эйдос".

В системе SPSS можно методами кластерного анализа исследовать матрицу информативностей и построить дерево классов, отражающее их сходство и различие. Ясно, что сходство классов тем выше, чем больше респондентов относится одновременно к обоим этим классам, т.е. чем больше их пересечение по исходным данным, тем выше корреляция между ними. На основе этого можно попытаться сконструировать такую систему классов, которая бы имела минимальное пересечение по исходным данным, т.е. провести ортонормирование системы классов. При этом из системы классов будут удалены те из них, которые наиболее сильно коррелируют друг с другом. Это теоретически возможно, но практически осуществимо лишь для очень небольших обучающих выборок и небольших наборов классов, т.к. после изменения набора классов необходимо соответственно перекодировать обучающую выборку, и провести пересинтез модели. Для исследуемых нами баз данных с помощью системы SPSS это практически неосуществимо. Кроме того, система SPSS вообще не обеспечивает многопараметрическую типизацию (обобщение, формирование обобщенных образов категорий) на основе описаний респондентов.

В системе "Эйдос" [3–12] реализованы режимы ортонормирования семантического пространства классов и семантического пространства атрибутов (результаты этих режимов в системах "Эйдос" и SPSS совпадают), а также режим деления классов на типичную и нетипичную части, автоматизирующие все необходимые для этого функции. Причем в процессе выполнения этих режимов создаются различные частные модели, и при этом используется многопараметрическая типизация.

Согласно этим причинам, для решения сформулированной проблемы авторами принято решение применить метод деления классов на типичную и нетипичную части, реализованный в системе "Эйдос". Необходимо отметить, что этот метод уже апробирован для решения подобных задач в других предметных областях и при этом продемонстрировал очень высокую эффективность [26]. Для решения поставленной проблемы применяется впервые.

*Описание метода.* Данный метод представляет собой итерационный процесс синтеза частных моделей, отличающихся наборами классов (обобщенных категорий). Цикл итераций начинается с копирования исходной модели в директорию для 1-й итерации. В последующих итерациях частная модель копируется из директории с текущей итерацией в директорию с последующей итерацией. Выход из цикла итераций происходит при достижении заданной достоверности идентификации или 100 % достоверности, заданного количества итераций или при стабилизации достоверности (ее неизменности в двух итерациях).

В каждой итерации проводится синтез модели и идентификация респондентов обучающей выборки с обобщенными категориями. Если респондент не отнесен системой к обобщенной категории, хотя в действи-

тельности по данным обучающей выборки относится к ней, то это означает, что он является *нетипичным* для этой категории, в которой, видимо, очень высока вариабельность параметров, и это означает, что надо разделить эту категорию на несколько таким образом, чтобы вариабельность параметров внутри каждой из них была минимальной и достаточной для наиболее достоверной идентификации респондентов. При этом формируется дерево разделения категорий, похожее на формирующееся при древовидной кластеризации, причем на каждой итерации каждая обобщенная категория разделяется не более, чем на две категории.

*Описание методики (технологии) применения метода на практике*  
На практике для применения данного режима системы "Эйдос" (\_35) были выполнены следующие работы:

- создана директория Razd\_kl для исследования моделей методом разделения классов на типичную и нетипичную части;
- внутри этой директории созданы директории Razd\_002, Razd\_003, Razd\_012, Razd\_128 для исследования частных моделей с 2, 3, 12 и 128 секторами, соответственно;
- в каждую из этих директорий скопированы папки с исходной частной моделью (из директории с мультимоделью, содержащей 172 ранее созданные частные модели) и папка с системой "Эйдос";
- для каждой частной модели: все файлы из директории с исходной моделью скопированы в директорию с системой "Эйдос";
- для каждой частной модели: система "Эйдос" запускается на исполнение и затем запускается режим \_35: "Разделение классов на типичную и нетипичную части" (при этом задается 7 итераций);
- данный режим исполняется и формирует директории с именами вида: Razd\_kl\rzd\_002\ITER\_##, где ## – номер итерации;
- в поддиректории TXT каждой директории с итерацией содержится файл: Razd\_kl\rzd\_002\ITER\_02\TXT\NCD\_TREE.TXT, содержащий в псевдографическом виде дерево классов для данной итерации;
- в базах данных DOSTITER.DBF содержится информация о достоверности идентификации по всей обучающей выборке, достигнутая в текущей итерации.

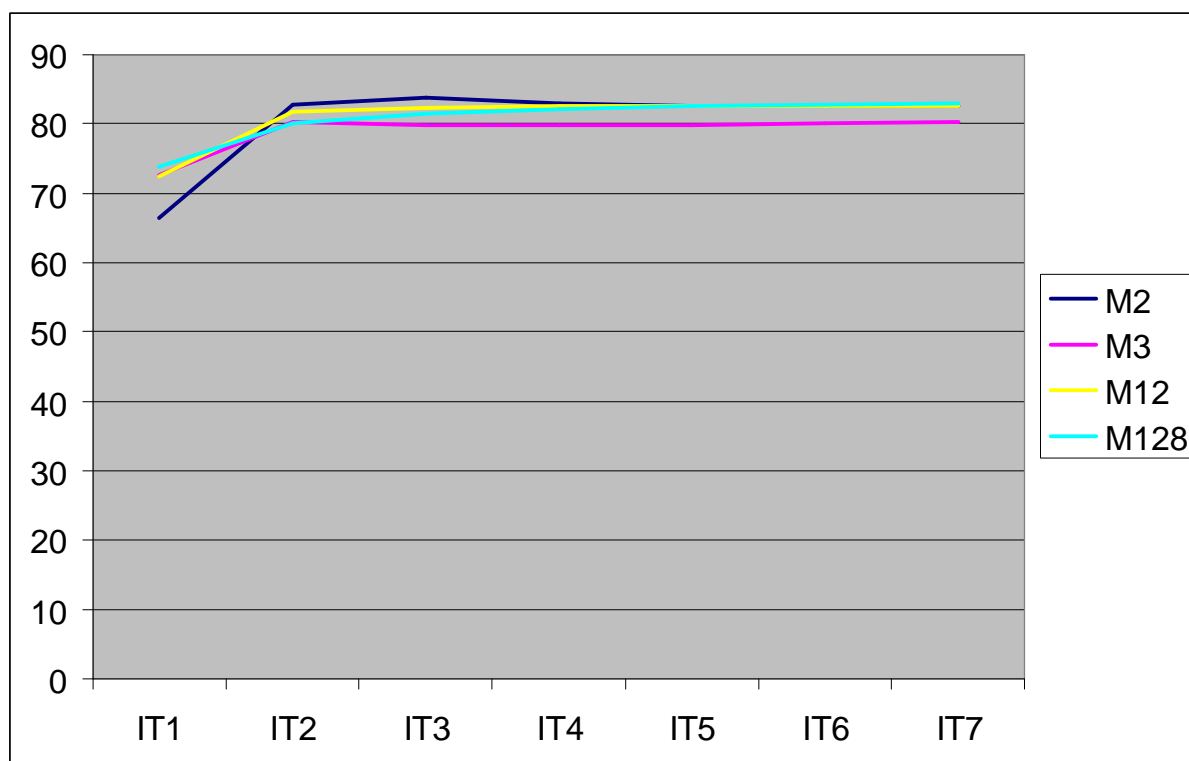
#### *Описание результатов применения метода на практике*

В данном разделе оценим эффективность примененного метода, сформулируем основные научные выводы и рекомендации для применения данного метода на практике.

#### *Оценка эффективности метода*

В таблице и на рисунке приведены сводные данные по достоверности идентификации всех 20007 респондентов обучающей выборки в частных моделях, полученных из исходных частных моделей с 2, 3, 12 и 128 секторами на различных итерациях.

Номер итерации	Количество секторов в частной модели			
	M2	M3	M12	M128
IT1	66,311	72,562	72,374	73,923
IT 2	82,678	<b>80,240</b>	81,702	80,022
IT 3	<b>83,829</b>	79,802	<b>82,348</b>	<b>81,599</b>
IT 4	82,974	79,840	82,480	82,171
IT 5	82,515	79,927	82,474	82,528
IT 6	82,460	80,043	82,556	82,756
IT 7	82,472	80,182	82,622	82,922



По данным, приведенным в таблице и на рисунке, следует вывод о высокой эффективности применения выбранного метода разделения классов на типичную и нетипичную части, который обеспечил уже на 1-й итерации достоверность идентификации обучающей выборки, включающей 20007 респондентов, 65–75 %, а уже на 2-й и 3-й итерациях эта достоверность достигает 82–83 %. Наибольший эффект обеспечивают уже первые три итерации, а последующие почти ничего не меняют в эффективности частных моделей.

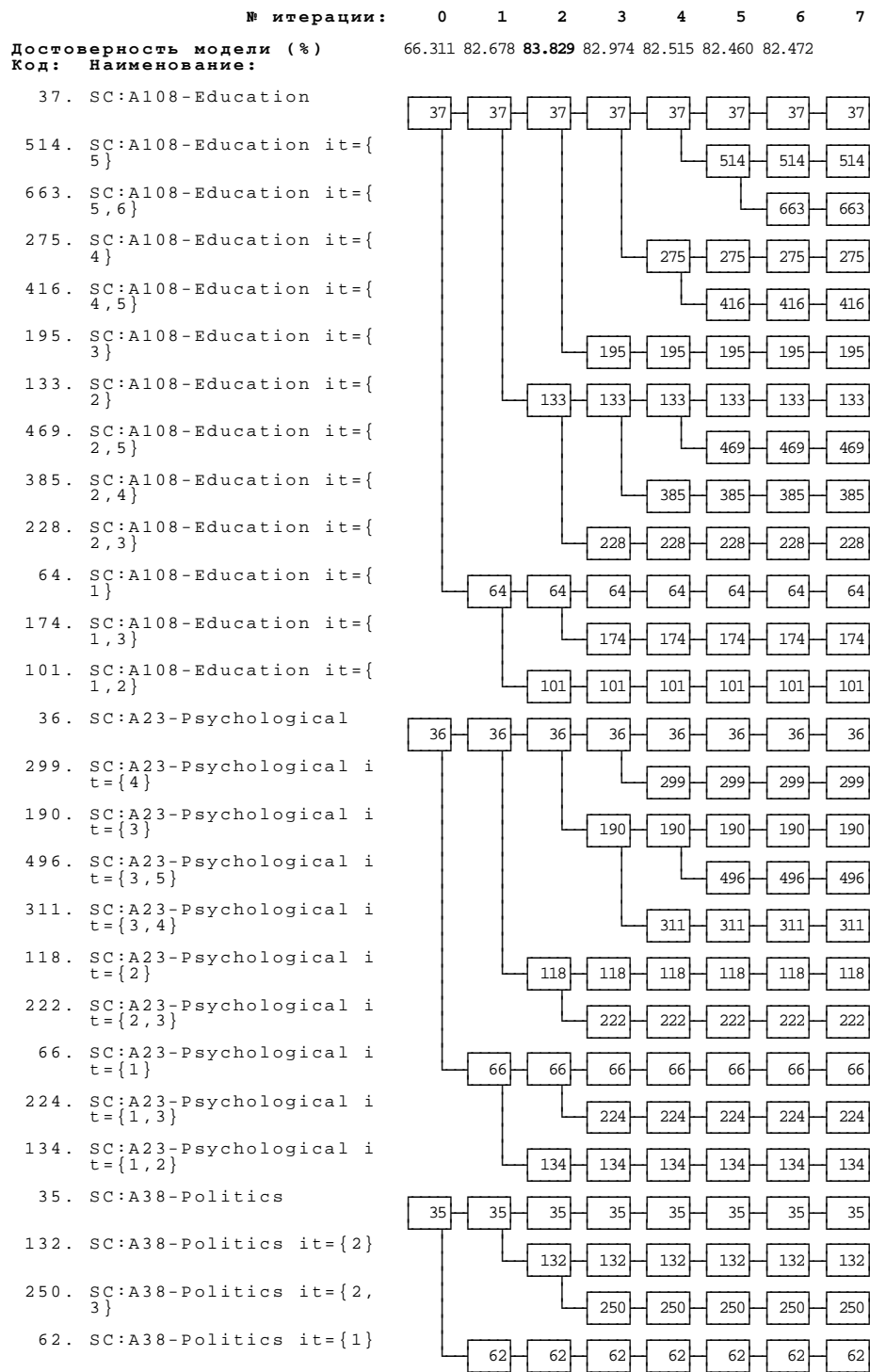
#### *Научные результаты и выводы*

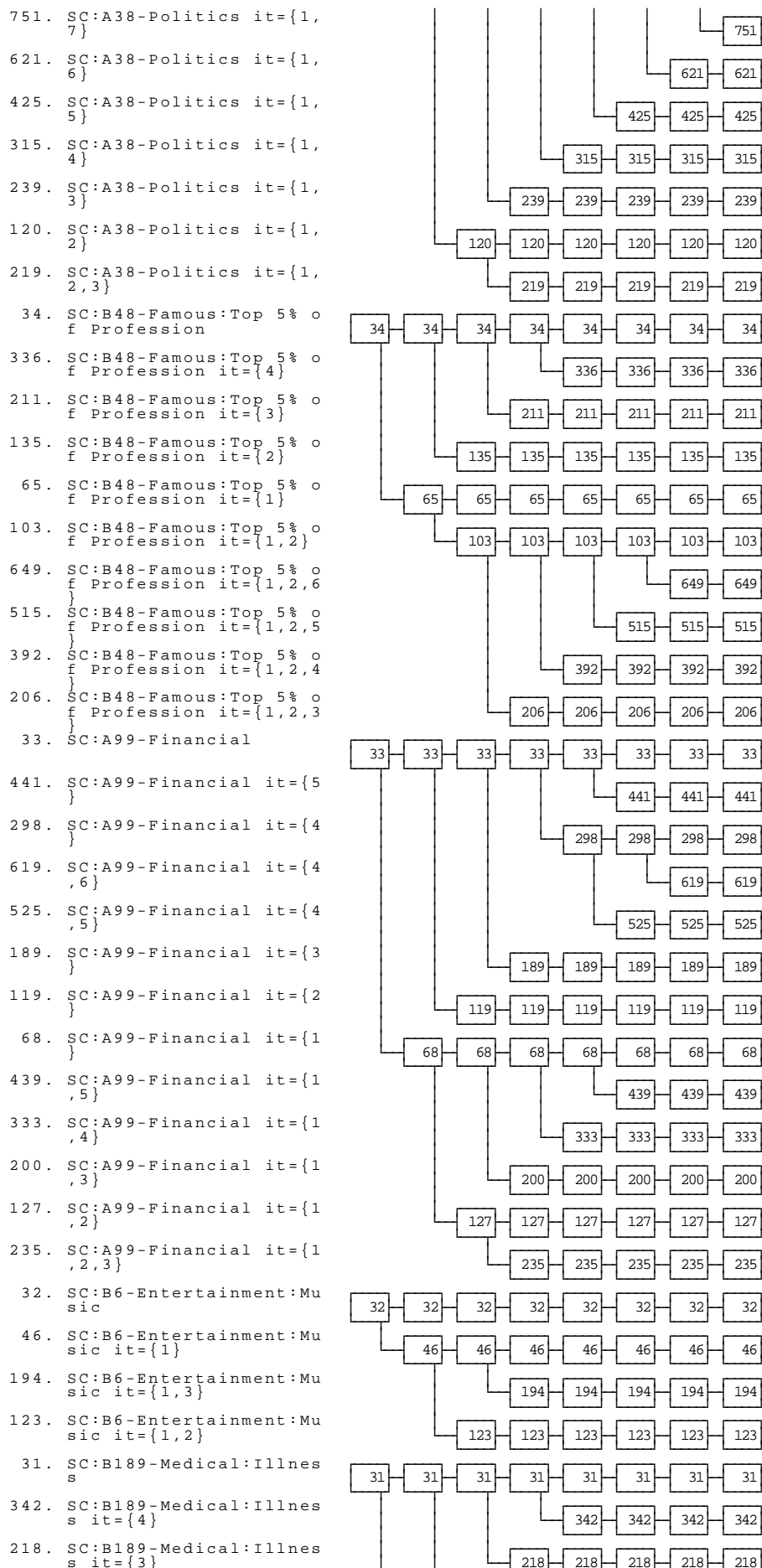
На основе проведенного исследования можно сделать вывод о том, что метод разделения классов на типичную и нетипичную части позволяет получить семантические информационные модели с очень высокой достоверностью идентификации респондентов, достигающей 83 % на огромной тестирующей выборке из 20007 респондентов.

Второй вывод состоит в том, что для получения модели с высокой достоверностью не играет особой роли количество секторов в исходной модели, т.е. эффективность метода практически *не зависит* от количества секторов частных моделей.

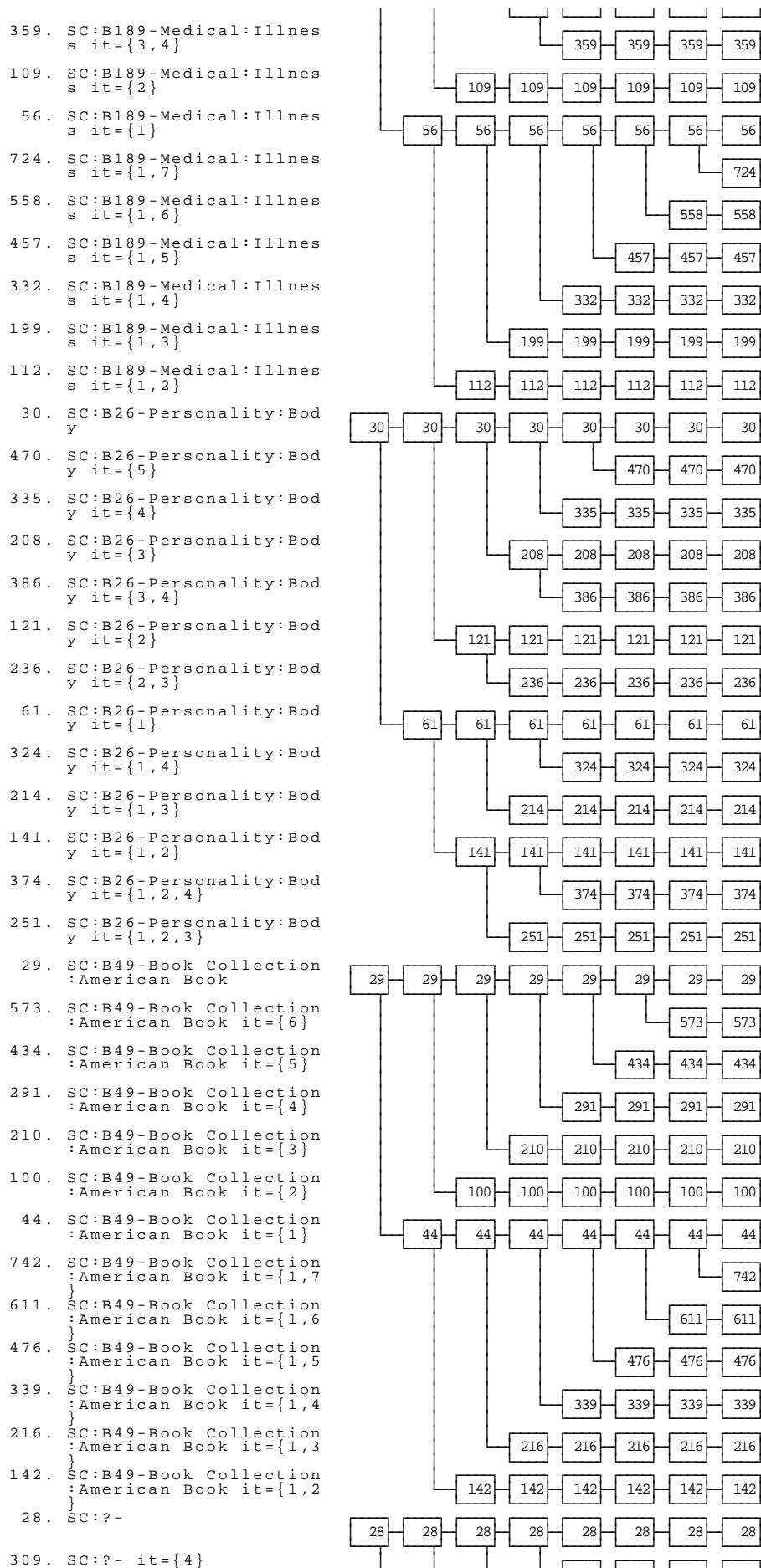
Далее приводится *полностью* дерево категорий для частной модели с 2 секторами, полученное на 7-й итерации.

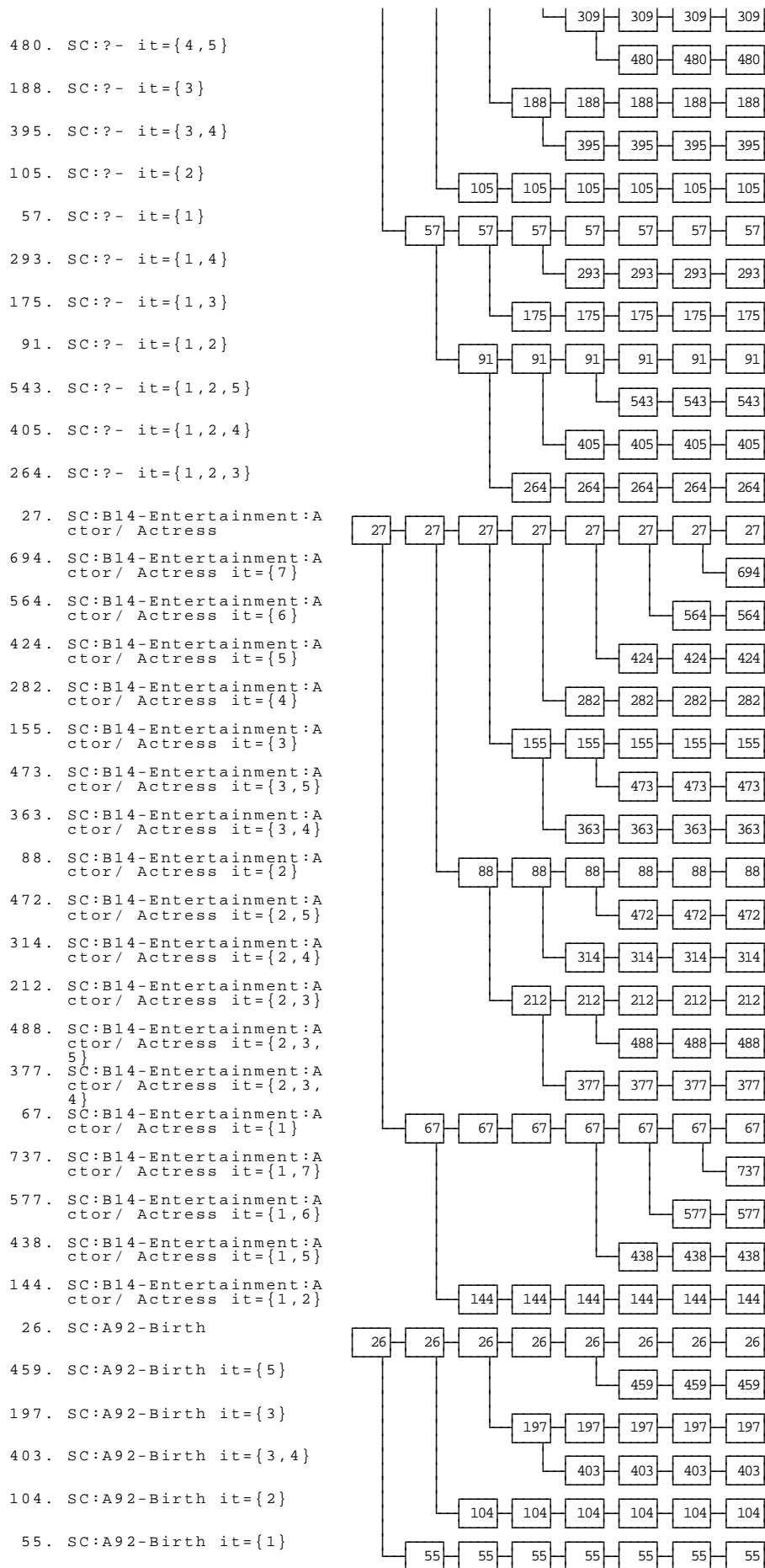
**ДЕРЕВО РАЗДЕЛЕНИЯ КЛАССОВ НА ТИПИЧНЫЕ И НЕТИПИЧНЫЕ**

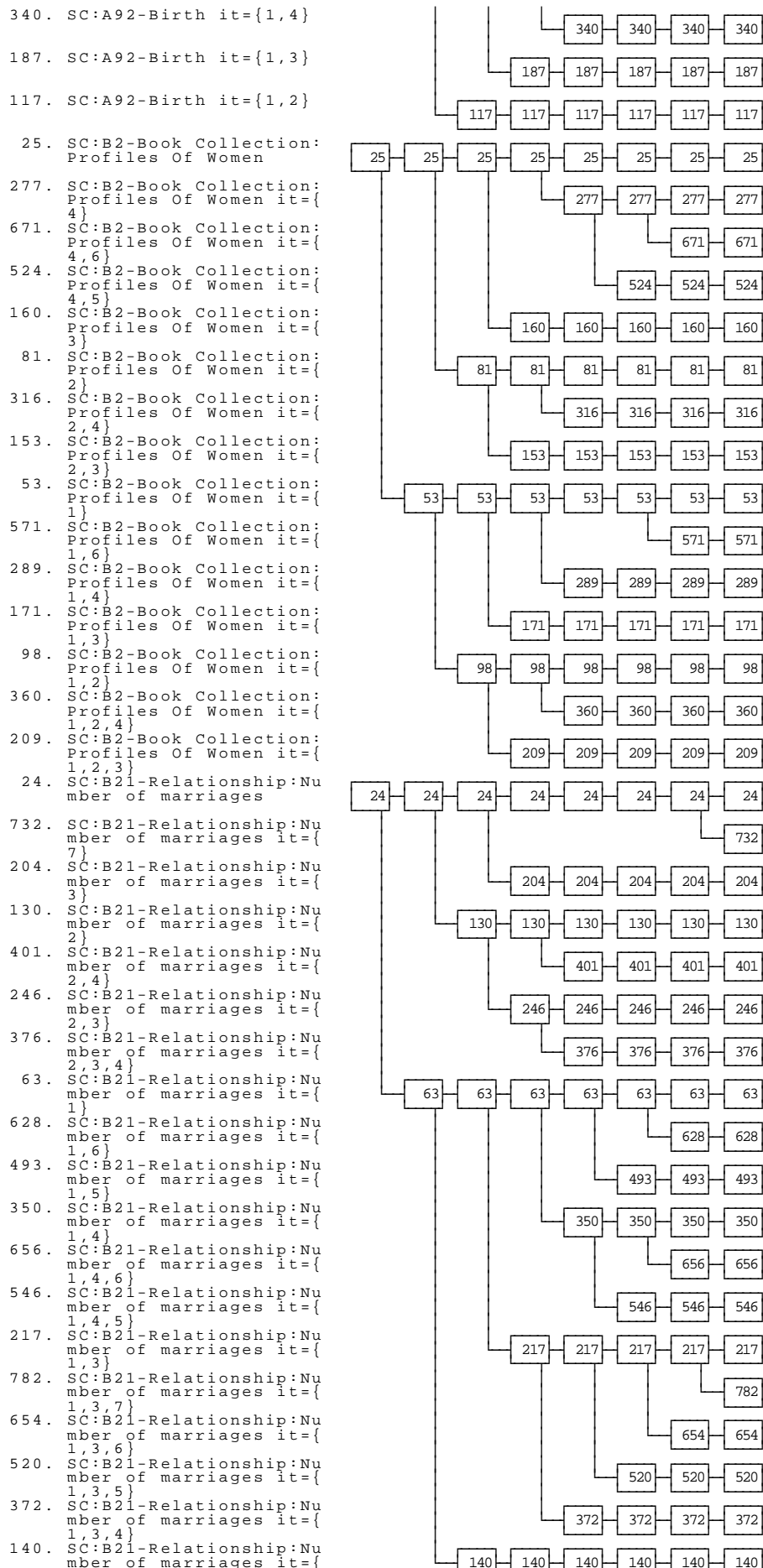


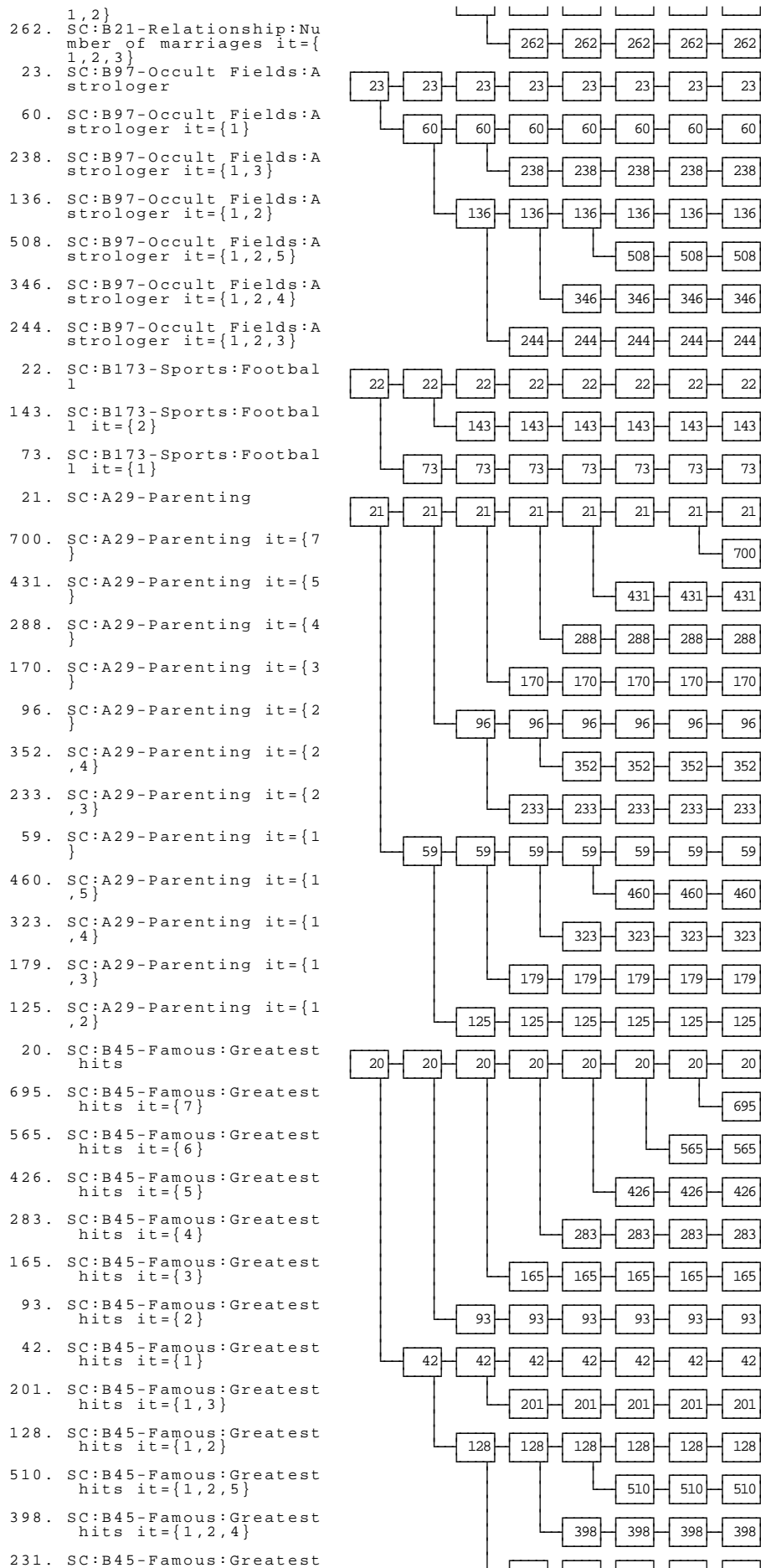


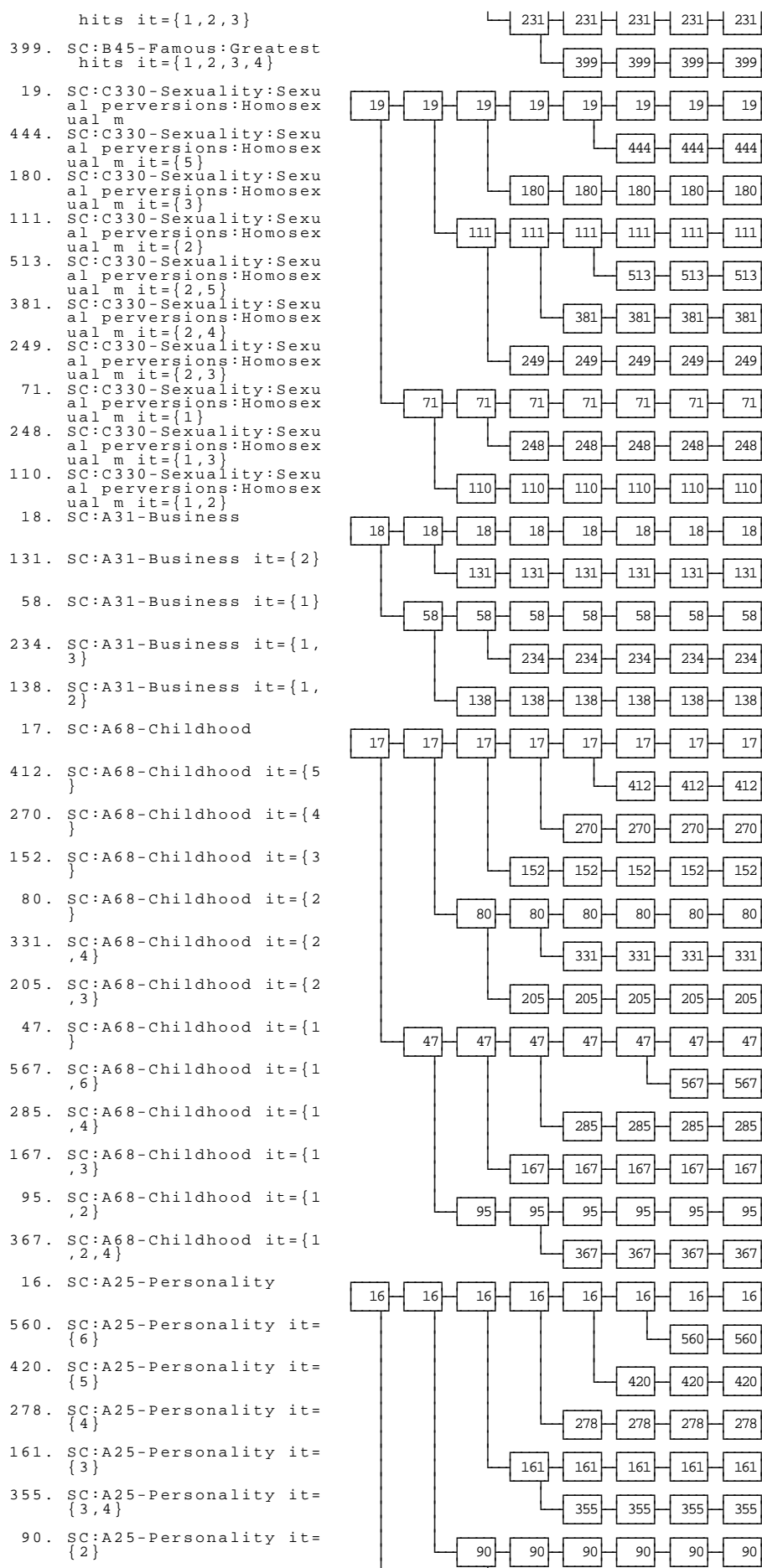


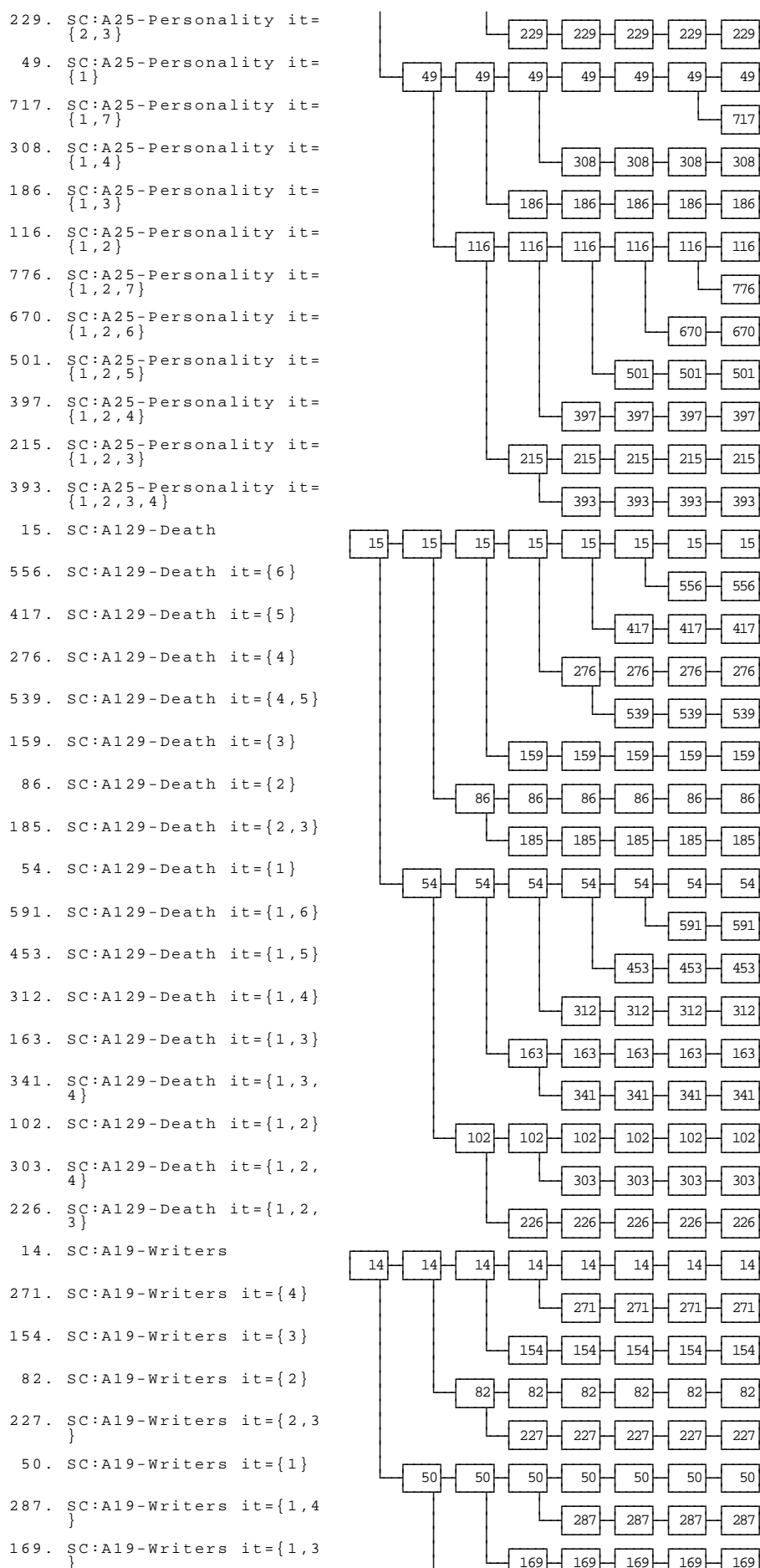


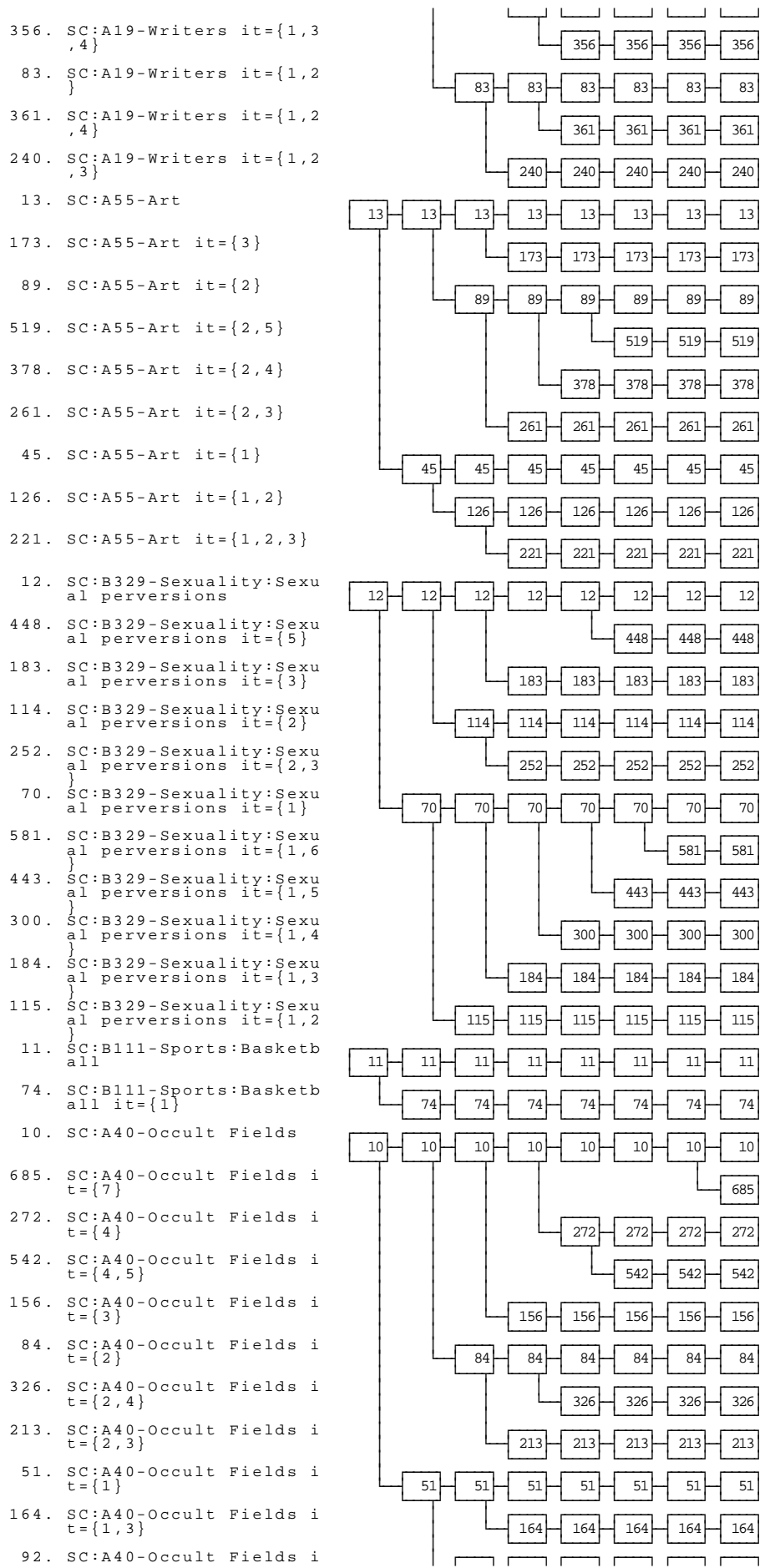


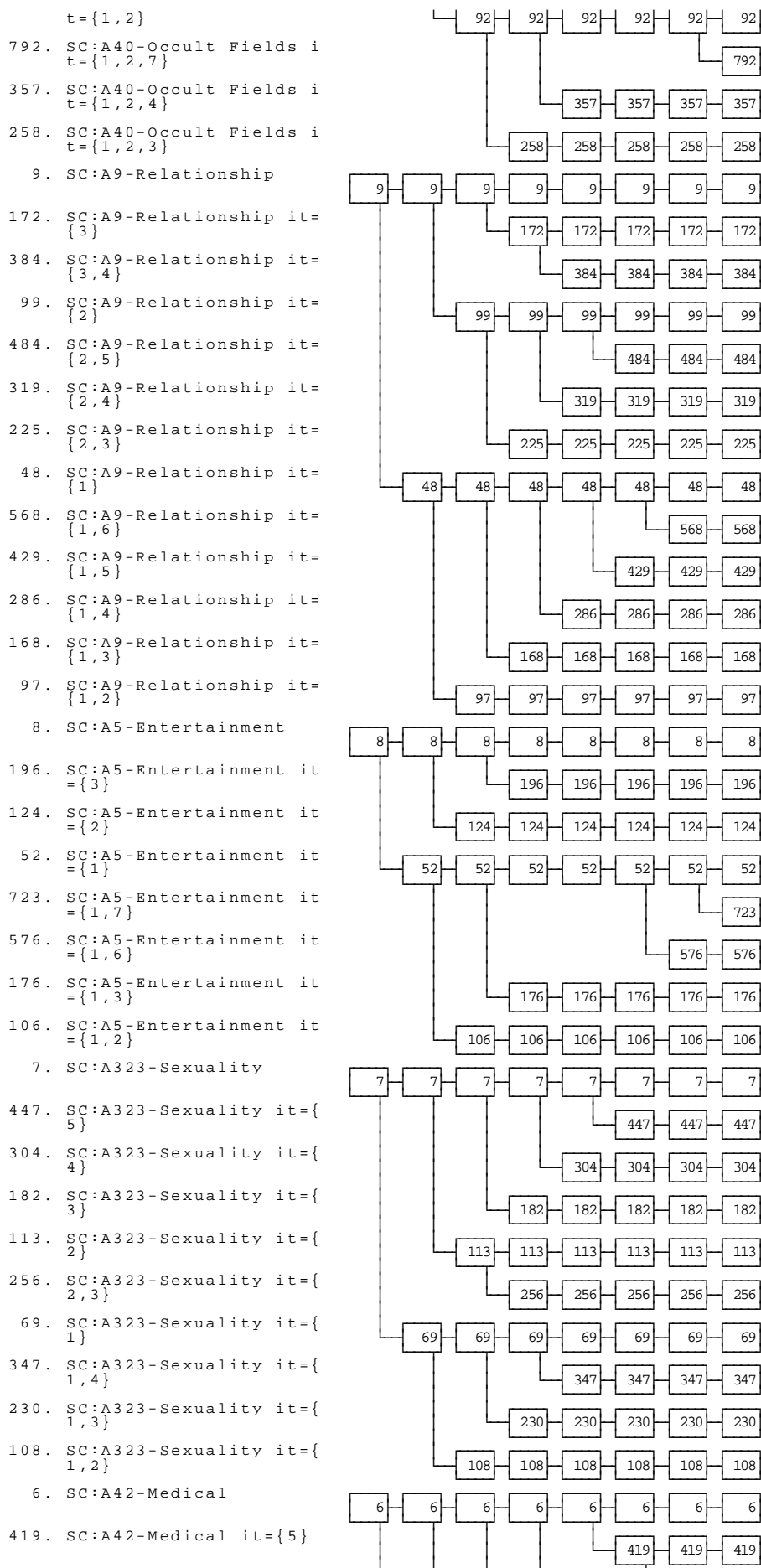




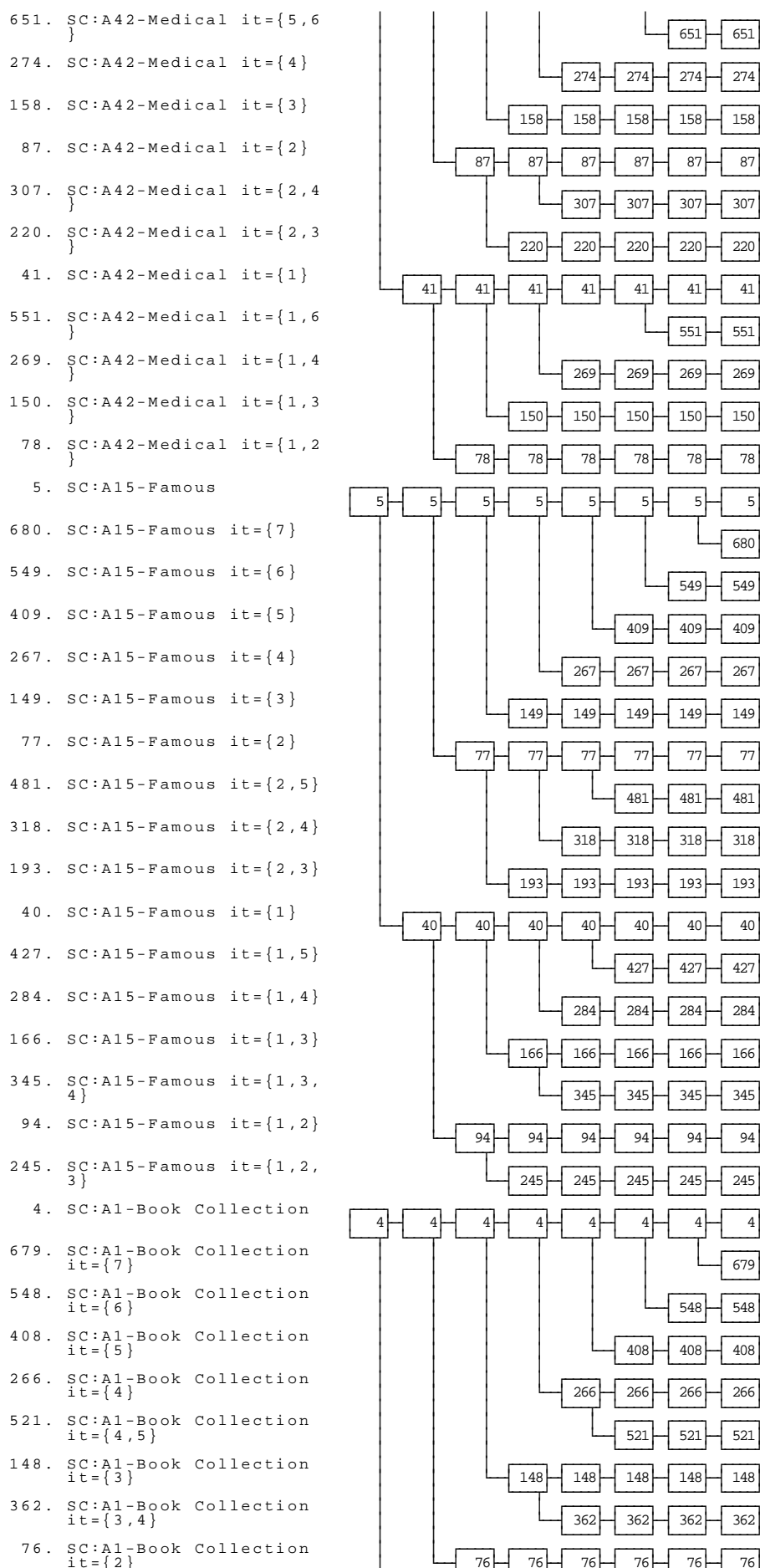


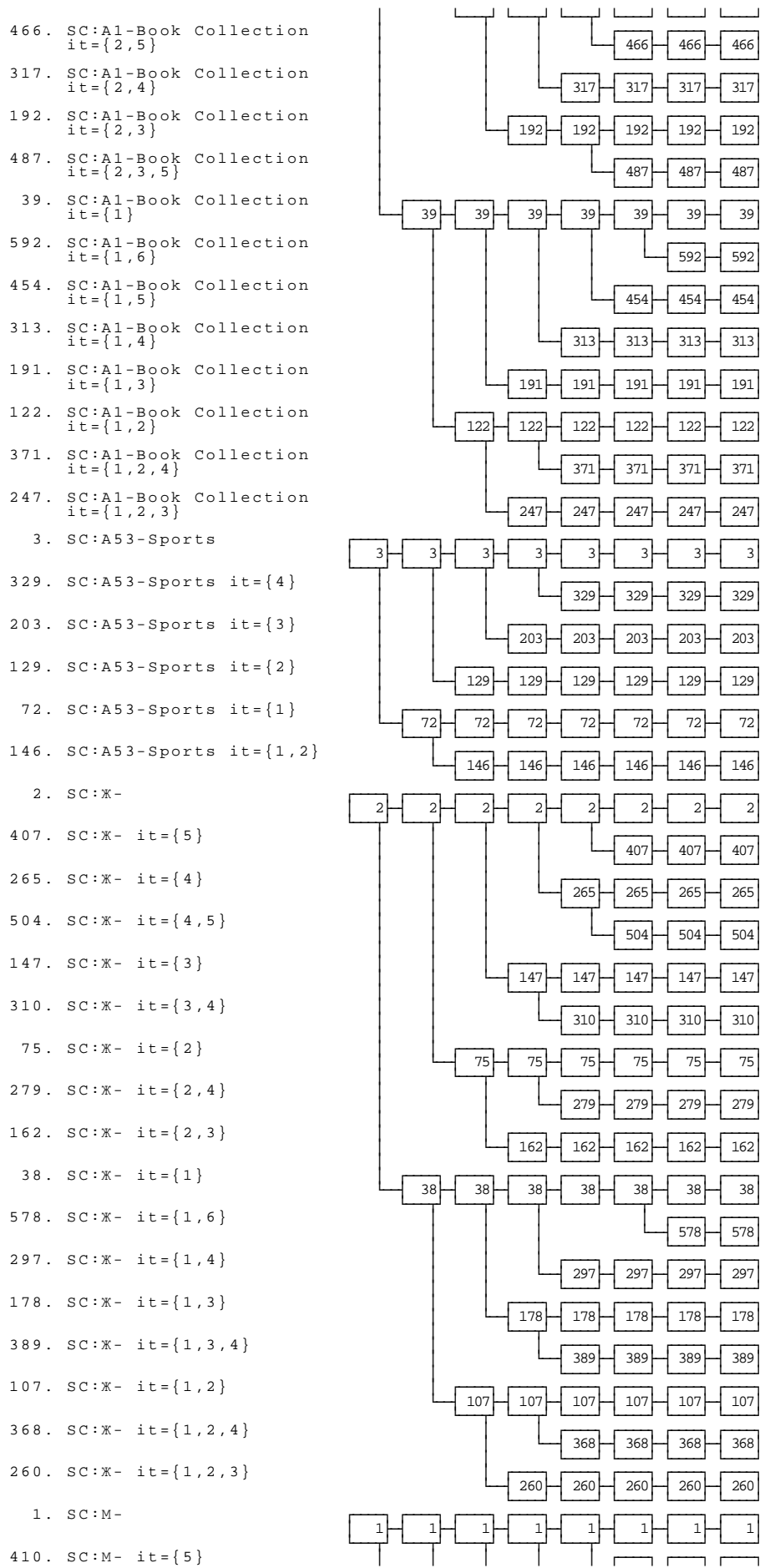


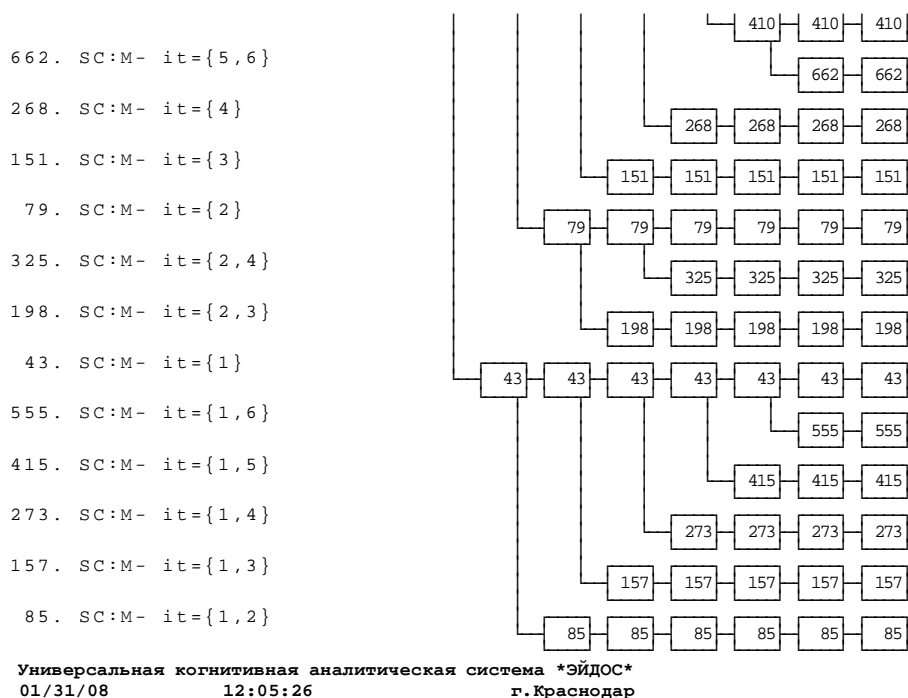












Из этого дерева категорий можно сделать вывод о том, что одни категории обладают более высокой внутренней вариабельностью и разделяются в процессе итераций на большее количество классов, чем другие, которые идентифицируются с большей достоверностью. Ярким примером категории 2-го типа является **SC:A53-Sports**.

*Практические рекомендации по применению метода или/и его результаты.*

Используемый метод разделения классов на типичную и нетипичную части продемонстрировал высокую эффективность. Семантические информационные модели, полученные в результате применения данного метода, имеют достоверность идентификации достаточно высокую для того, чтобы применять эти модели на практике в консультирующих системах.

*Ограничения метода и методики его применения, перспективы их развития*

Необходимо отметить высокие затраты машинного времени и других вычислительных ресурсов на расчеты, связанные с получением новых более достоверных частных моделей: *одна итерация* занимала от 2,5 (для модели с 2 секторами) до 10 часов (для модели с 128 секторами) непрерывного счета на P4 1.8 ГГц. Этим и объясняется выбор для данного исследования всего 4-х частных моделей, а не всех 172-х, полученных ранее, а также то обстоятельство, что количество итераций было ограничено 7-ю. В вычислительных экспериментах на моделях меньшей размерности *в других предметных областях* и при большем количестве итераций этим же методом были получены модели со 100 % достоверностью [26]. В перспек-

тиве при появлении в распоряжении авторов больших вычислительных ресурсов и на более длительное время исследования в этом направлении могут быть продолжены.

*Авторы выражают благодарность Richard Smoot – редактору ISAR Journal и владельцу AstroDatabank, за разрешение на использование данных AstroDatabank в научных целях.*

#### Список литературы

1. Lutsenko E.V. Conceptual principles of the system (emergent) information theory & its application for the cognitive modelling of the active objects (entities). 2002 IEEE International Conference on Artificial Intelligence System (ICAIS 2002). – Computer society, IEEE, Los Alamos, California, Washington - Brussels - Tokyo, p. 268-269. <http://pitis.tsure.ru/files13/5.pdf>  
<http://csdl2.computer.org/comp/proceedings/icaais/2002/1733/00/17330268.pdf>.
2. Lutsenko Eugene, Trounev Alexander, Shashin Vladimir. Method of birth chart recognition by using the artificial intelligence system AIDOS. International Journal Chaos and Correlation, No 1, November 30, 2006. – Toronto, Canada, – Режим доступа: <http://trounev.com/WordPress/?p=23#more-23>.
3. Луценко Е.В. Автоматизированный системно-когнитивный анализ в управлении активными объектами (системная теория информации и ее применение в исследовании экономических, социально-психологических, технологических и организационно-технических систем): Монография (научное издание). – Краснодар: КубГАУ, 2002. – 605 с.
4. Луценко Е.В. АСК-анализ как метод выявления когнитивных функциональных зависимостей в многомерных зашумленных фрагментированных данных // Научный журнал КубГАУ [Электронный ресурс]. – Краснодар: КубГАУ, 2005. – № 03(11). – 19 с. – Режим доступа: <http://ej.kubagro.ru/2005/03/19/p19.asp>.
5. Луценко Е.В. Интеллектуальные информационные системы: Учебное пособие для студентов специальности "Прикладная информатика (по областям)" и другим экономическим специальностям. 2-е изд., перераб. и доп.– Краснодар: КубГАУ, 2006. – 615 с.
6. Луценко Е.В. Математический метод АСК-анализа в свете идей интервальной бутстрепной робастной статистики объектов нечисловой природы // Научный журнал КубГАУ [Электронный ресурс]. – Краснодар: КубГАУ, 2004. – № 01(3). – Режим доступа: <http://ej.kubagro.ru/2004/01/13/p13.asp>.
7. Луценко Е.В. Методика использования репозитория UCI для оценки качества математических моделей систем искусственного интеллекта // Научный журнал КубГАУ [Электронный ресурс]. – Краснодар: КубГАУ, 2003. – № 02(2). – Режим доступа: <http://ej.kubagro.ru/2003/02/12/p12.asp>.
8. Луценко Е.В. Синтез астропрофессиограмм и прогнозирование успешности деятельности на основе применения АСК-анализа // Ж-л International Journal The World Astrology Review. [Электронный ресурс]. – Toronto, Canada, 2006. – № 02(50), February 28. – Режим доступа: <http://trounev.net/thewar/No50/EL.htm>.
9. Луценко Е.В. Системная теория информации и нелокальные интерпретируемые нейронные сети прямого счета // Научный журнал КубГАУ [Электронный ресурс]. – Краснодар: КубГАУ, 2003. – №01(1). – Режим доступа: <http://ej.kubagro.ru/2003/01/11/p11.asp>.

10. Луценко Е.В. Системно-когнитивный анализ как развитие концепции смысла Шенка – Абельсона // Научный журнал КубГАУ [Электронный ресурс]. – Краснодар: КубГАУ, 2004. – №03(5). – Режим доступа: <http://ej.kubagro.ru/2004/03/04/p04.asp>.
11. Луценко Е.В. Теоретические основы и технология адаптивного семантического анализа в поддержке принятия решений (на примере универсальной автоматизированной системы распознавания образов "ЭЙДОС-5.1"): Монография (научное издание). – Краснодар: КЮИ МВД РФ, 1996. – 280 с.
12. Луценко Е.В. Типовая методика и инструментарий когнитивной структуризации и формализации задач в АСК-анализе // Научный журнал КубГАУ [Электронный ресурс]. – Краснодар: КубГАУ, 2004. – № 01(3). – Режим доступа: <http://ej.kubagro.ru/2004/01/16/p16.asp>.
13. Луценко, Е.В. Метод пакетного распознавания карт рождения в системе искусственного интеллекта ЭЙДОС / Е.В. Луценко, А. Трунев, В. Шашин. International Journal The World Astrology Review, No 10 (58), October 31, 2006. – Toronto, Canada, – Режим доступа: [http://trounev.com/thewar/No58/AIT58\\_1.htm](http://trounev.com/thewar/No58/AIT58_1.htm).
14. Луценко, Е.В. Система идентификации субъектов по астрономическим данным на момент рождения / Е.В. Луценко, А. Трунев, В. Шашин. International Journal The World Astrology Review, No 9 (57), September 30, 2006. – Toronto, Canada, – Режим доступа: <http://trounev.net/thewar/No57/ADOS.htm>.
15. Луценко, Е.В. Типизация и идентификация респондентов, описанных астрономическими показателями на момент рождения, по социальным и психофизиологическим категориям с применением АСК-анализа / Е.В. Луценко, А. Трунев, В. Шашин. [International Journal Chaos and Correlation, No 1, November 30, 2006](http://trounev.com/Chaos/No1/AIT59.htm). – Toronto, Canada, – Режим доступа: <http://trounev.com/Chaos/No1/AIT59.htm>.
16. Луценко, Е.В. Алгоритмы и законы типизации и идентификации субъектов по астрономическим данным на момент рождения / Е.В. Луценко, А.П. Трунев, В.Н. Шашин. Chaos and Correlation International Journal, No 8, July 5, 2007. – Toronto, Canada, – Режим доступа: <http://trounev.com/Chaos/No8/AIDOS8/aidos8.htm>
17. Луценко, Е.В. Метод разделения категорий в задаче типизации и идентификации субъектов по астрономическим данным на момент рождения / Е.В. Луценко, А.П. Трунев, В.Н. Шашин. Chaos and Correlation, No 8, July 18, 2007. – Toronto, Canada, – Режим доступа: <http://trounev.com/Chaos/No8/LTS.htm>.
18. Луценко, Е.В. Типизации и идентификации субъектов по астрономическим данным на момент рождения на базе психологических и персональных категорий / Е.В. Луценко, А.П. Трунев, В.Н. Шашин. International Journal Chaos and Correlation, [No 9, July 22, 2007](http://trounev.com/Chaos/No9/LTS1/LTS8_1.htm). – Toronto, Canada, – Режим доступа: [http://trounev.com/Chaos/No9/LTS1/LTS8\\_1.htm](http://trounev.com/Chaos/No9/LTS1/LTS8_1.htm).
19. Луценко, Е.В. Типизация и идентификация респондентов в социологии по их астрономическим показателями на момент рождения/ Е.В. Луценко, А.П. Трунев, В.Н. Шашин // Научный журнал КубГАУ [Электронный ресурс]. – Краснодар: КубГАУ, 2007. – № 01(25). – Режим доступа: <http://ej.kubagro.ru/2007/01/pdf/14.pdf>.
20. Пат. № 2003610986 РФ. Универсальная когнитивная аналитическая система "ЭЙДОС" / Е.В.Луценко (Россия); Заяв. № 2003610510 РФ. Оpubл. от 22.04.2003. – 50 с.
21. Пат. № 2008610097 РФ. Система типизации и идентификации социального статуса респондентов по их астрономическим показателями на момент рождения "Эйдос-астра". /Е.В. Луценко (Россия), А.П. Трунев (Канада), В.Н. Шашин (Россия); Заяв. №2007613722. Оpubл. 09.01.08. – 56 с.

22. Пат. № 940334. РФ. Универсальная автоматизированная система анализа и прогнозирования ситуаций на фондовом рынке "ЭЙДОС-фонд" /Е.В. Луценко (Россия), Б.Х. Шульман (США); Заяв. № 940336. Опубл. 23.08.94. – 50 с.
23. Пат. № 2003610987 РФ. Автоматизированная система комплексной обработки данных психологического тестирования "ЭЙДОС-Ψ" / Е.В. Луценко (Россия), С.Д. Некрасов (Россия); Заяв. № 2003610511 РФ. Опубл. от 22.04.2003. – 50с.
24. <http://www.yandex.ru/yandsearch?text=%EA%EE%EB%EB%E5%EA%F2%E8%E2%FB+%F0%E5%F8%E0%FE%F9%E8%F5+%EF%F0%E0%E2%E8%EB&rpt=rad>.
25. Луценко Е.В., Трунев А.П. Астросоциотипология и спектральный анализ личности по астросоциотипам с применением семантических информационных мультимodelей. Научный журнал КубГАУ [Электронный ресурс]. – Краснодар: КубГАУ, 2008. – №1(35). – Режим доступа: <http://ej.kubagro.ru/2008/01/pdf/10.pdf>
26. Лебедев Е.А. Исследование достоверности оптимизированной модели скоринга путем прогнозирования кредитных историй заемщиков, данные которых не использовались при синтезе модели. Научный журнал КубГАУ [Электронный ресурс]. – Краснодар: КубГАУ, 2007. – №30(06). – Режим доступа: <http://ej.kubagro.ru/2007/06/pdf/16.pdf>

**Примечание:**

Для обеспечения доступа читателей к некоторым из этих и другим работам авторов они размещены в Internet по адресам:

<http://lc.kubagro.ru/aidos/eidos.htm>

<http://ej.kubagro.ru/a/viewaut.asp?id=11>.